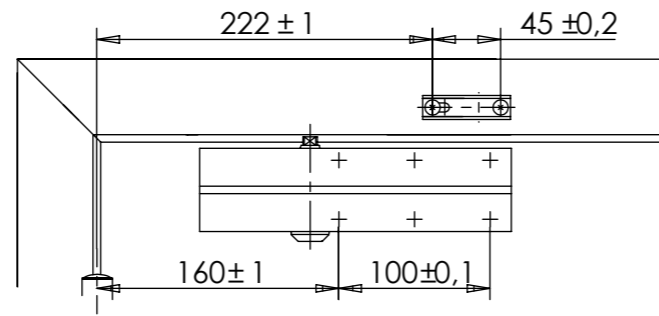
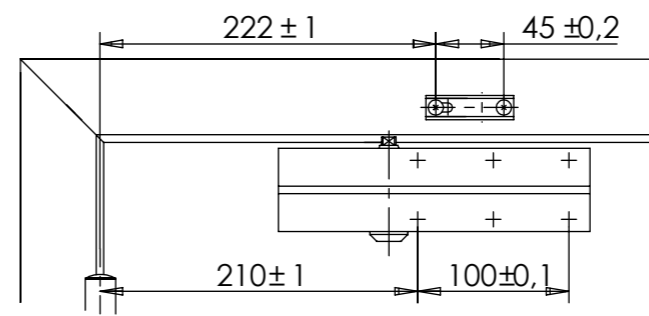


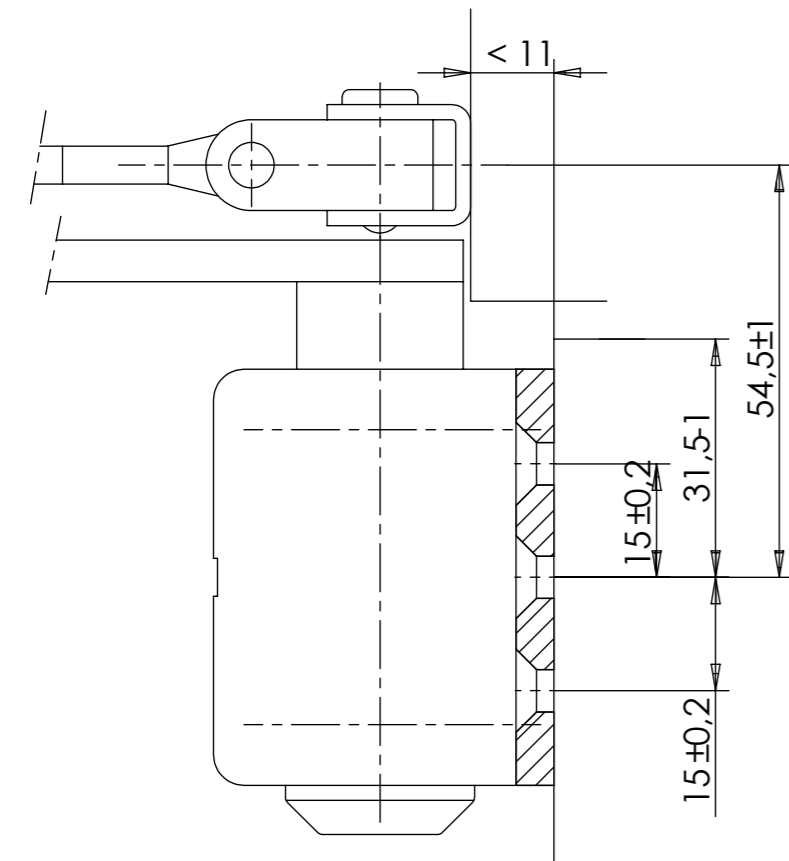
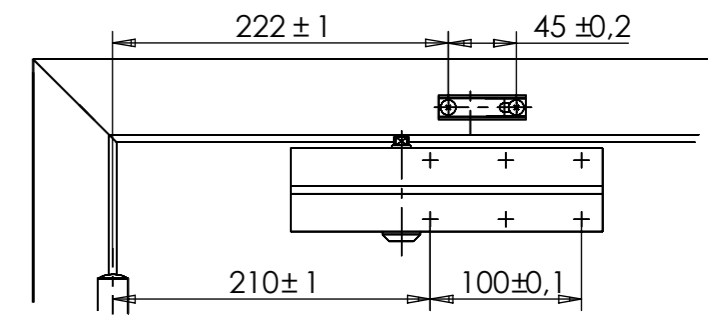
Direktbefestigung
Direct installation
EN2 M1:5



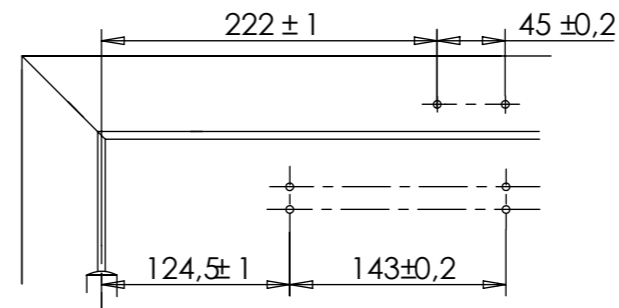
EN3



EN4



Befestigung mit Montageplatte
Installation with mounting plate
M1:5



Verwendungsbereich				Oberfläche		Maßstab: 1:1 (1:5)	
						Werkstoff:	
				Datum		Name	
				Bearb. 16.03.2012		FFeucht	
				Gepr.			
				Norm			
				ASSA ABLOY		Benennung / Name:	
						DC140 Normalmontage standardinstallation	
				Zeichnungsnummer:		Blatt	
				DC140-1000		1 (A3)	
						1 von 1	
Zust.	Änderung	Datum	Name	Ers. für:		Ers. durch:	