

## Standard Commercial

Objektschloss / Mortice lock / Serrure à mortaise  
 Objektschloss Feuerschutz / Fire Rated Lock / Serrure à mortaise coupe feu

Montageanleitung / Fitting Instructions / Notice d'instructions de montage  
 D0081501, 02.2015

The global leader in  
 door opening solutions

### Bestimmungsgemäßer Gebrauch

Das Schloss ist geeignet für Türen ohne besondere Sicherheitsfunktion.

Das **Objektschloss** ist geeignet für Türen mit hoher Begehungsfrequenz und Nutzung durch Personen mit gewissem Anreiz zur Sorgfalt, wobei aber eine gewisse Wahrscheinlichkeit des Missbrauchs gegeben ist, z. B. Bürotüren.

Das **Objektschloss Feuerschutz** ist zum Einsatz in Feuerschutztüren geeignet. Die Türen werden von den Türherstellern gesondert geprüft und zugelassen

Der Hersteller übernimmt keine Haftung für Schäden aufgrund folgender Punkte:

- Montagefehler,
- Beschädigungen am Produkt durch mechanische Überbeanspruchung,
- Veränderungen am Produkt ohne ausdrückliche Genehmigung durch den Hersteller,
- Verwendung für andere als die in dieser Anleitung beschriebenen Zwecke.

### Gewährleistung

Es gilt die gesetzliche Gewährleistungsfrist. Ein Anspruch auf Gewährleistung erlischt falls das Schloss geöffnet wurde.

Folgende Unterlagen müssen für die Inanspruchnahme einer Gewährleistung vorgelegt werden:

- Eine Kopie der Rechnung mit Kaufdatum.
- Eine Beschreibung des Defekts oder des Reklamationsgrunds.

### Intended use

This lock is suitable for use in doors with no special security function.

The **Standard Mortice Lock** is suitable for frequently used doors where people are encouraged to take care, also where misuse is possible, such as office doors.

The **Fire Rated Lock** is suitable for use in fire doors. Doors are tested and approved separately by door manufacturers.

The manufacturer assumes no liability for damages due to the following:

- Installation errors
- Damage to the product due to excessive mechanical stress
- Modification of the product without the express approval of the manufacturer,
- Use for purposes other than those described in this manual.

### Warranty

The legal warranty period applies. Warranty claims are voided if the lock has been opened.

The following documentation must be submitted with any warranty claims:

- A copy of the invoice with date of purchase.
- A description of the defect or reason for complaint.

### Utilisation conforme

La serrure est appropriée pour des portes non soumises à des fonctions spéciales de sécurité.

La **serrure à mortaise** est appropriée pour des portes du secteur immobilier soumises à une haute fréquentation et utilisation par des personnes relativement soigneuses, mais pour lesquelles il faut quand même compter avec une certaine probabilité de pratique abusive comme, par ex., aux portes de bureaux.

La **serrure de protection incendie** est appropriée pour les portes coupe-feu. Les portes sont soigneusement contrôlées par les fabricants de portes et homologuées.

Le fabricant décline toute responsabilité pour les dommages découlant des points suivants :

- erreurs de montage,
- endommagements du produit par des sollicitations mécaniques anormales,
- modifications du produit sans autorisation explicite du fabricant,
- utilisation à d'autres fins que celles décrites dans cette notice d'instructions.

### Garantie

La durée de garantie légale s'applique. Les droits de garantie sont annulés si le produit a été ouvert.

En cas de revendication de droits de garantie, les documents suivants doivent être joints au recours :

- Une copie de la facture avec la date d'achat.
- Une description du vice ou du motif de la réclamation.

## Hinweise

### **Warnung!**

**Feuerschutztüren dürfen nicht verändert werden:** Feuerschutztüren verhindern den Durchtritt von Feuer. Feuerschutztüren werden als Ganzes geprüft. Austausch gegen ein anderes Modell oder Nachrüstung des Schlosses muss mit dem Türhersteller abgesprochen werden.

### **Achtung!**

**Arbeiten am Türblatt:** Bei allen Arbeiten am Türblatt, wie Bohren oder Fräsen, muss das Schloss ausgebaut sein.

**Passende Schließbleche benutzen:** Das Schließblech muss die Anlauf- und Gleitfläche für die Falle sein, nie der Rahmen.

**Nicht überlackieren:** Schloss und Schließblech dürfen nicht mit Farbe und anderen Substanzen überstrichen werden.

**Schlosstasche passend zum Schlosskasten ausarbeiten.** Das Schloss muss sich ohne Kraftaufwand einsetzen und verspannungsfrei verschrauben lassen.

**Vor dem Einbau die Schlosstasche säubern:** Bevor das Schloss in die Tür eingebaut wird, müssen Schlosstasche und sämtliche Bohrungen gesäubert werden (ausblasen oder aussaugen). Das Schloss kann durch hereinfliegende Späne beschädigt werden.

**Türdrücker muss frei beweglich sein:** Das Schloss muss so eingebaut werden, dass der Drückerstift und die Schlossnuss fluchten.

**Drückerstift nicht in die Nuss schlagen:** Der Drückerstift des Türdrückers muss leicht in die Schlossnuss geschoben werden. Der Drückerstift darf nicht in die Schlossnuss hineingeschlagen werden. Werkzeuge werden nicht benötigt.

## Important

### **Warning!**

**Fire doors must not be modified or altered:** Fire doors prevent fire from spreading and are tested as a complete unit with accessories. The door manufacturer needs to be consulted if the lock is to be replaced and a different model or a retrofit lock is used.

### **Attention!**

**Working on the door leaf:** The lock must be removed if any work such as drilling or cutting is carried out on the door leaf.

**Use suitable striking plates:** The striking plate must act as the stop face and sliding surface for the latch. The frame must never be used for such purposes.

**Do not paint lock or strike:** You must not paint the lock or striking plate, or coat either with other substances.

**Cut the correct size mortice for the lock case:** The lock must be inserted into the mortice without any excessive force, then screwed into place so as the lock does not suffer any damage.

**Clean the lock mortice before installation:** The mortice and all holes must be cleaned (blown clean or vacuumed) before the lock is fitted into the door. The lock can be damaged if chippings or shavings fall inside the lock.

**Door handle must move freely:** The lock must be fitted in such a way that the handle spindle and the handle follower align.

**Do not strike the handle spindle to insert it into the follower:** The door handle spindle must be gently inserted into the handle follower. You must not strike the handle spindle to insert it into the handle follower. No tools are needed.

## Remarques

### **Avertissement !**

**Les portes coupe-feu ne doivent en aucun cas être modifiées :** les portes coupe-feu évitent la propagation du feu et sont testées en tant qu'ensemble complet. Le remplacement par un autre modèle ou l'équipement ultérieur de la serrure ou de composants requiert une concertation préalable avec le fabricant de la porte.

### **Attention !**

**Travaux sur le vantail de la porte :** tous les travaux sur le vantail, tels que les perçages et les fraisages doivent uniquement être exécutés lorsque la serrure est démontée.

**Utiliser des têtes appropriées :** la tête doit faire office de surface d'attaque et de glissement pour le pêne et non pour le dormant.

**Ne pas peindre :** Il ne faut en aucun cas appliquer de la peinture ou d'autres substances sur la serrure et sur la tête.

**Exécuter correctement la mortaise pour le coffre de la serrure :** La serrure doit pouvoir être insérée sans effort et son vissage s'effectuer sans tension.

**Nettoyer la mortaise avant le montage :** avant de procéder au montage de la serrure sur la porte, il convient de nettoyer soigneusement la mortaise et tous les perçages (par soufflage ou aspiration). La serrure pourrait en effet subir des endommagements par la pénétration de copeaux.

**La béquille de la porte doit être parfaitement mobile et exempte de frictions :** la serrure doit être montée de sorte que le carré et le fouillot soient parfaitement alignés.

**Ne pas forcer pour insérer le carré dans le logement du fouillot :** l'insertion du carré de la béquille dans le logement du fouillot doit pouvoir s'effectuer facilement et sans frictions. Ne jamais utiliser de marteau ou autre outil pour frapper sur le carré afin de le forcer à pénétrer dans le logement du fouillot. Aucun outil n'est nécessaire.

**Nicht durch das Schloss bohren:** Das Schloss wird durch Hinzufügen von Bohrlöchern beschädigt. Für das Anbringen von Beschlägen dürfen nur die werkseitig vorgebohrten Löcher verwendet werden.

**Schlossbeschläge nicht über das Schloss fixieren:** Beschläge müssen auf das Türblatt montiert werden, nicht am Schloss. Beim Anziehen der Befestigungsschrauben nicht das Schloss verspannen und nicht das Türblatt verformen.

**Schloss nach Montage prüfen:** Das Schloss muss in allen Funktionen gleichmäßig leichtgängig sein. Falle und Riegel müssen leichtgängig schließen. Eine ungleichmäßige oder schwergängige Beweglichkeit des Schlosses kann auf einen Montagefehler hinweisen.

**Transport des Türblatts:** Das Türblatt darf nicht am Schloss (über die Türdrücker) getragen werden.

## Wartung

Das Schloss ist wartungsfrei. Gegebenenfalls die Gleitfläche der Falle mit einem Silikonfett hauchdünn fetten.

## ⚠ Achtung!

**Keine Schmierstoffe in das Schloss hinein spritzen:** Das Schloss darf innen nicht gefettet werden.

## Entsorgung

Die geltenden Vorschriften zum Umweltschutz müssen eingehalten werden.

Entsorgung nach EPD (Environmental Product Declaration).

Verpackungsmaterialien müssen der Wiederverwendung zugeführt werden. Das Schloss ist als Metallschrott vollständig wieder verwertbar. Zur Entsorgung das Schloss in den Metallschrott geben.

**Do not drill through the lock:** You will damage the lock if you drill any additional holes in it. You may only use existing factory pierced holes to attach fittings.

**Door fittings must not come into contact with the lock:** Fittings must be mounted on the door leaf and should not affect the lock or the door functionality.

**Check lock after mounting:** The lock must operate smoothly and consistently for all functions. Latch and bolt must move easily when closing. If the bolt is difficult to operate or irregular in its operation, this may mean that it was installed incorrectly.

**Transport of the door leaf:** Do not use the lock or door handles to carry the door leaf.

## Maintenance

The lock is maintenance-free. Apply a fine film of silicon grease to the latch sliding surface if necessary.

## ⚠ Attention!

**Do not spray any lubricants into the lock:** You must not lubricate the inside of the lock.

## Disposal

You must observe applicable environmental protection regulations. Dispose of lock in accordance with the EPD (Environmental Product Declaration).

Packaging materials must be recycled. The lock can be recycled as scrap metal. Dispose of the lock with metal waste.

**Ne pas forcer pour insérer le carré dans le logement du fouillot :** l'insertion du carré de la béquille dans le logement du fouillot doit pouvoir s'effectuer facilement et sans frictions. Ne jamais utiliser de marteau ou autre outil pour frapper sur le carré afin de forcer à pénétrer dans le logement du fouillot. Aucun outil n'est nécessaire.

**Ne pas percer dans ou à travers la serrure :** l'ajout de perçages supplémentaires endommage la serrure. Pour la pose de ferrures, seuls les trous préperçés en usine peuvent être utilisés.

**Ne pas fixer les garnitures par l'intermédiaire de la serrure :** les garnitures doivent être fixées sur le vantail et non sur la serrure. Veiller à ne pas créer de tensions sur la serrure ou de déformations du vantail lors du serrage des vis de fixation.

**Contrôler la serrure après le montage :** toutes les fonctions de la serrure doivent pouvoir s'exercer avec une grande souplesse de fonctionnement. Le pêne demi-tour et le pêne dormant doivent faire preuve d'une parfaite mobilité lors du verrouillage. Un mouvement irrégulier ou difficile des composants de la serrure peut indiquer une erreur de montage.

**Transport du vantail de porte :** La serrure (par les béquilles) ne doit en aucun cas servir pour le transport du vantail de porte.

## Entretien

La serrure ne requiert aucun entretien. Si nécessaire, il convient d'appliquer une fine couche de graisse de silicone sur la surface de glissement du pêne demi-tour.

## ⚠ Attention !

**Ne pas injecter de lubrifiants dans la serrure :** la serrure ne doit pas être graissée à l'intérieur.

## Élimination

Les réglementations applicables pour la protection de l'environnement doivent être respectées.

Éliminer les composants selon les instructions relatives au système EPD (Environmental Product Declaration).

Les matériaux d'emballage doivent être apportés à un service de collecte et de valorisation des déchets. Pour être recyclés, la serrure doit être éliminée en tant que ferraille.

# Technische Daten / Technical Details / Caractéristiques techniques / Dati tecnici

## Technische gegevens

Eigenschaft Feature Caractéristique Proprietà Eigenschappen	Objektschloss Mortice lock Serrure à mortaise Serratura per uso pubblico Projectslot	Feuerschutz Fire rated coupe feu per tagliafuoco Brandwerend
Zulassung nach / Approved as per / Homologuée selon Abilitazione ai sensi / Goedgekeurd volgens	DIN EN 12209:2003	
Ausführung / Type / Exécution / Meccanica / Uitvoering	<ul style="list-style-type: none"> <li>· Profilzylinder / Profile cylinder / Cylindre profilé Cilindro profilato / Profielcilinder</li> <li>· Rundzylinder / Round cylinder / Cylindre rond Cilindro tondo / Rond cilinder</li> </ul>	
Verriegelung / Locking Verrouillage / Bloccaggio Vergrendeling	Einfachverriegelung / Single-point lock Verrouillage simple / Bloccaggio semplice Enkelpunts	
zulässige Türmaße / Permitted door dimensions Dimensions admissibles de la porte Dimensioni della porta ammesse Goedgekeurde deurafmetingen	1500 mm x 4000 mm	
Maximal zulässige Türmasse / Maximum permitted door weight Masse admissible de la porte / max peso porta ammesso Maximaal goedgekeurd deurgewicht	300 kg	
Maximale Schließkraft / Maximum closing force Force de fermeture / max forza di chiusura Maximale Sluitkracht	15 N	
Riegelausschluss / Bolt throw / Course du pêne dormant Escursione del catenaccio / Nachtschoot uitslag	20 mm	
Drückernuss / Handle follower / Fouillot Nottolino maniglia / Tuimelaar	8 mm, 9 mm	
Material / Material / Matériau / Materiale / Materiaal		
· Schlosskasten / Lock case / coffre de la serrure Cassetta serratura / Slotkast	Stahl / Steel / acier Acciaio / Staal	
· Riegel / Bolt / pêne dormant Catenaccio / Nachtschoot	Zink-Druckguss / Die-cast zinc / zinc coulé sous Pressofusione di zinco / Zink-spuitlegiet	
· Falle / Latch / pêne demi-tour / Scrocco / Dagschoot	Zink-Druckguss Die-cast zinc zinc coulé sous Pressofusione di zinco Zamac verzinkt	Stahl Steel acier Acciaio Staal
· Stulp / Face plate / têtiera / Ribalta / Voorplaat	Edelstahl / Stainless steel / acier inoxydable Acciaio inox / RVS	
Betriebstemperatur / Operating temperature Température de service / Temperatura d'esercizio Bedrijfstemperatuur	-20 °C – +60 °C	
Korrosionsbeständigkeit / Corrosion resistance Résistance à la corrosion / Resistenza alla corrosione Corrosieweerstand	hoch / high élevée / elevata hoog	

	Eigenschaft Feature Caractéristique Proprietà Eigenschappen	Objektschloss Mortice lock Serrure à mortaise Serratura per uso pubblico Projectslot	Feuerschutz Fire rated coupe feu per tagliafuoco Brandwerend
<b>Vollblatt / Wide stile / Portes Pleines / Porta cieca / Breedstijl</b>			
BS	Dornmaße / Backset / Axes de fouillot / Entrate Doornmaten	50 mm, 55 mm, 60 mm, 65 mm, 80 mm, 100 mm	
D	Entfernung / Distance / Entraxe / Distanza / Afstand	· Europrofil / Europrofile profil européen / Euro profilo Europrofil · Rundzylinder / Round cylinder Cylindre rond / Cilindro tondo Rond cilinder	72 mm 74 mm
W	Stulp / Face plate / Têteière / Ribalta / Voorplaat - Breite / Width / largeur / Ribalta / Breedte	20 mm, 24 mm	
H	- Höhe / Height / hauteur / Altezza / Hoogte	235 mm,	
T	- Dicke / Thickness / épaisseur / Spessore / Dikte	3 mm *	
	Falzlufte / door gap / Jeu de feuillure / Battuta d'infilso / Sluitnaad	3 mm (1 mm – 6 mm)	
<b>Rohrrahmen / Narrow stile / Portes Profilées / Telaio tubolare / Smalstijl</b>			
BS	Dornmaße / Backset / Axes de fouillot / Entrate Doornmaten	25 mm, 30 mm, 35 mm, 40 mm, 45 mm	
D	Entfernung / Distance / Entraxe / Distanza / Afstand	· Europrofil / Europrofile profil européen / Euro profilo Europrofil · Rundzylinder / Round cylinder Cylindre rond / Cilindro tondo Rond cilinder	92 mm 94 mm
W	Stulp / Face plate / Têteière / Ribalta / Voorplaat - Breite / Width / largeur / Ribalta / Breedte	20 mm, 24 mm	
H	- Höhe / Height / hauteur / Altezza / Hoogte	270 mm, 320 mm	
T	- Dicke / Thickness / épaisseur / Spessore / Dikte	3 mm *	
	Falzlufte / door gap / Jeu de feuillure / Battuta d'infilso / Sluitnaad	3 mm (1 mm – 6 mm)	

\* Sonderabmessungen möglich  
Special dimensions are possible  
Dimensions spéciales sont possible  
Dimensioni speciali sono possibili  
Speciale afmetingen mogelijk

Abb. 1:  
Produktreihe  
Standard-Commercial

Fig. 1:  
Standard Commercial  
Product Range

Fig. 1:  
Gamme de produits  
Standard-Commercial

Fig. 1.  
Serie  
Standard-Commercial

Afb. 1:  
Product range  
Standaard-Commercieel

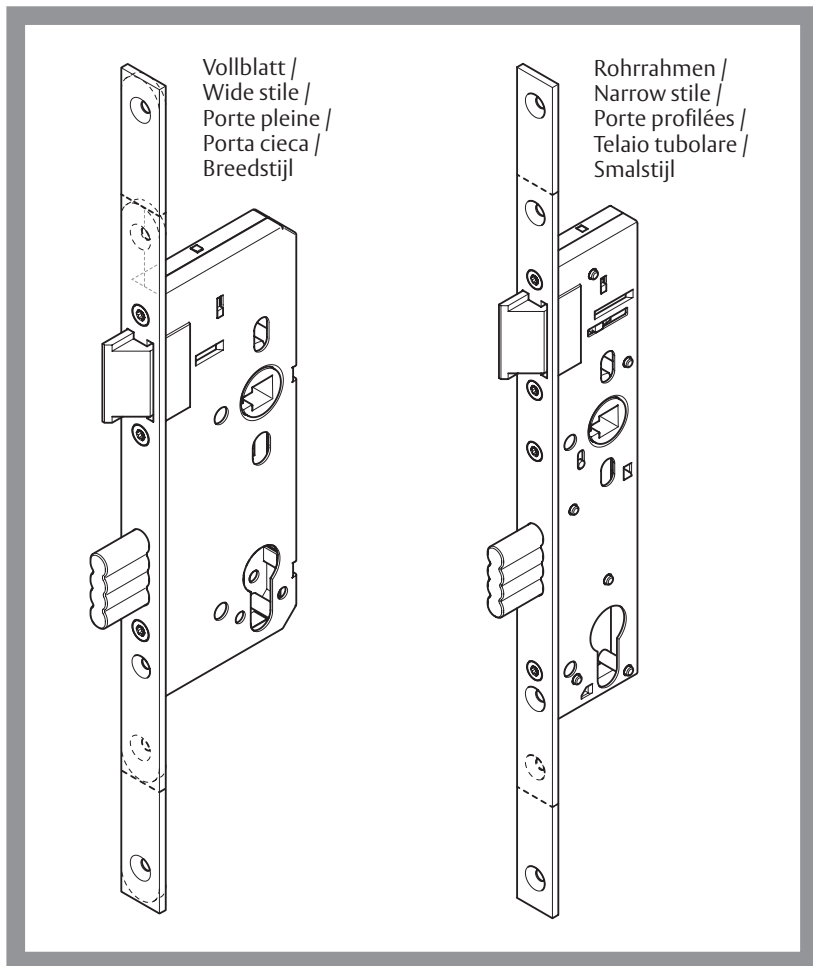


Abb. 2:  
Schlossstypen

Fig. 2:  
Lock types

Fig. 2:  
Types de serrures

Fig. 2.  
Tipologie serrature

Afb. 2:  
Slot types

DIN Links / Left hand /  
DIN gauche / DIN Sinistra /  
DIN Links

DIN Rechts / Right hand /  
DIN droite / DIN Destra /  
DIN Rechts

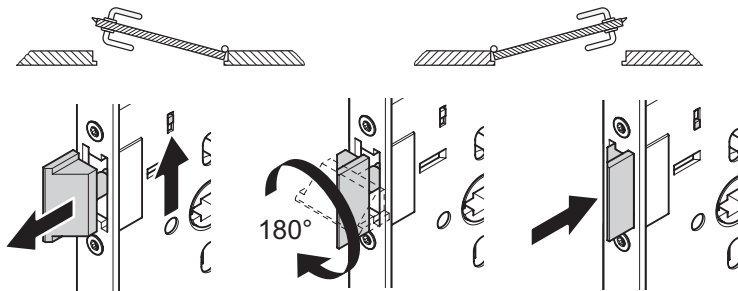


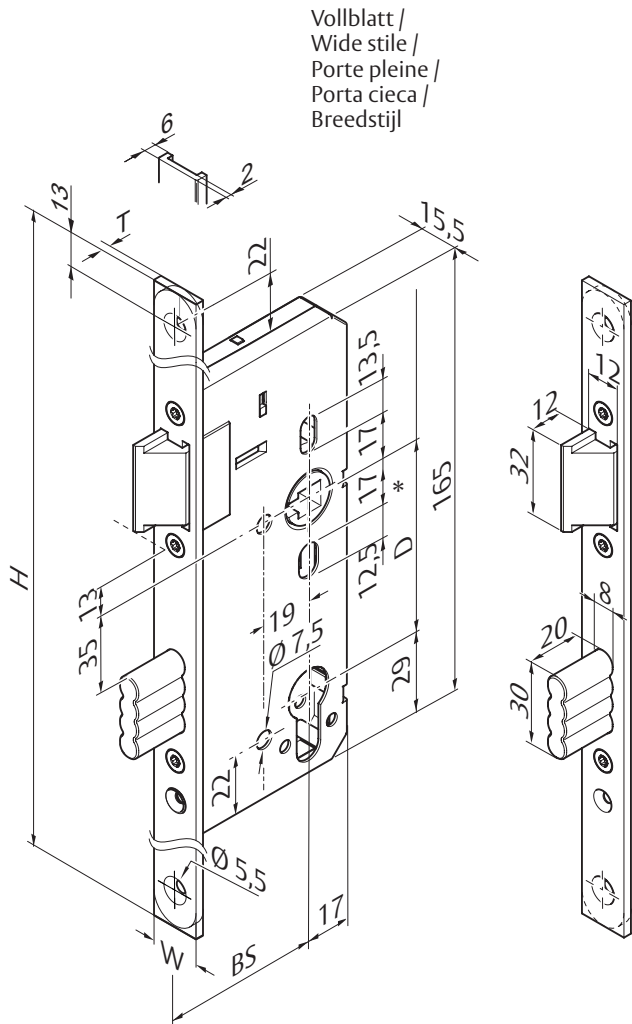
Abb. 3:  
Montagemaße

Fig. 3:  
Installation dimensions

Fig. 3:  
Dimensions de  
montage

Fig. 3.  
Dimensioni  
di montaggio  
ed ingombri

Afb. 3:  
Montage afmetingen



\* WC- / Badschloss:  
WC / bathroom lock:  
Serrure pour toilettes / salle de bains:  
Serratura per bagni / toilette:  
WC- / badkamerslot:

$D = 78 \text{ mm}$

Abb. 4:  
Montagemaße

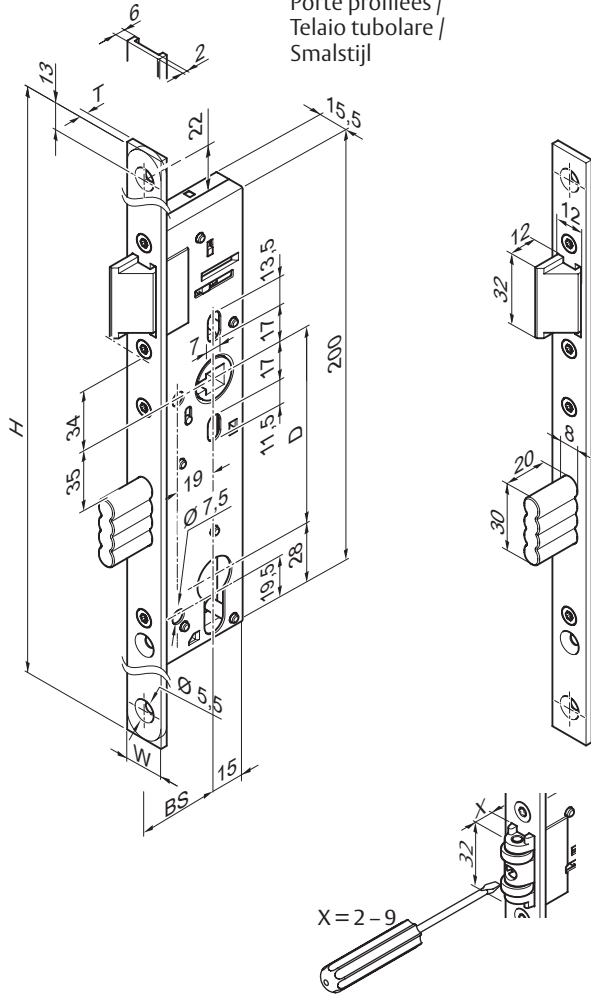
Fig. 4:  
Installation dimensions

Fig. 4:  
Dimensions de  
montage

Fig. 4.  
Dimensioni  
di montaggio  
ed ingombri

Afb. 4:  
Montage afmetingen

Rohrrahmen /  
Narrow stile /  
Porte profilées /  
Telaio tubolare /  
Smalstijl





## Standard Commercial

Serratura per uso pubblico per tagliafuoco / Brandwerend projectslot  
Serratura per uso pubblico / Projectslot

Istruzioni per il montaggio / Handleiding voor montage  
D0081501, 02.2015

The global leader in  
door opening solutions

### Uso conforme alle disposizioni

La serratura è indicata per porte prive di funzioni di sicurezza speciali.

La **serratura per uso pubblico** è indicata per porte molto trafficate, il cui utilizzo desta un certa preoccupazione e sussiste il pericolo di utilizzo indebito (ad es. porte di uffici).

La **serratura di sicurezza per uso pubblico** è indicata per porte tagliafuoco. Le porte vengono sottoposte a controlli speciali a cura del rispettivo produttore e quindi omologate.

Il produttore declina ogni responsabilità per eventuali danni causati da:

- Errori di montaggio
- Danni al prodotto da eccessive sollecitazioni meccaniche
- Modifiche al prodotto eseguite senza l'esplicita autorizzazione del produttore
- Uso non conforme alle disposizioni riportate nelle presenti istruzioni di montaggio.

### Garanzia

Si applica il periodo di garanzia previsto dalla legge. Il diritto alla garanzia perde la sua validità qualora la serratura sia stata aperta.

Per rivendicare il diritto di garanzia è necessario presentare quanto segue:

- Una copia della fattura riportante la data di acquisto.
- Una descrizione del difetto o dei motivi del reclamo.

### Bedoeld gebruik

Het projectslot is geschikt voor deuren zonder bijzondere veiligheidsfunctie.

Het **slot** is geschikt voor deuren die intensief worden gebruikt door personen met enige intentie tot voorzichtigheid, maar waarbij misbruik niet kan worden uitgesloten, zoals bij kantoordeuren.

Het **brandwerende projectslot** is geschikt voor gebruik in brandwerende deuren. De deuren worden door de fabrikanten separaat getest en goedgekeurd

De fabrikant kan niet aansprakelijk worden gesteld voor schade veroorzaakt door:

- montagefouten,
- beschadigingen aan het product door mechanische overbelasting,
- wijzigingen aan het product zonder uitdrukkelijke toestemming door de fabrikant,
- ander dan doelmatig gebruik.

### Garantie

De wettelijke garantie is van toepassing. De garantie vervalt wanneer het slot is geopend.

De volgende documenten moeten bij het claimen van de garantie worden voorgelegd:

- een kopie van de factuur met koopdatum.
- Een beschrijving van het defect of de reden van de klacht.

## Indicazioni

### Avvertenza!

**Non è ammesso modificare le porte tagliafuoco.** Le porte tagliafuoco impediscono alle fiamme di diffondersi nei locali attigui. Le porte tagliafuoco vengono ispezionate nel complesso. La sostituzione con un altro modello o il montaggio a posteriori della serratura va concordato con il produttore della porta.

### Attenzione!

**Preparazione della porta cieca.** tutti i lavori alla porta cieca (ad es. foratura, fresatura) devono essere eseguiti a serratura smontata.

**Utilizzare riscontri adatti.** Il riscontro deve essere la superficie di frizione e scorrimento dello scrocco, e mai del telaio.

**Non verniciare/laccare.** Non verniciare/laccare la serratura e il frontale con vernici o altre sostanze.

**Preparare l'incavo adeguato al blocco serratura.** La serratura deve poter essere inserita senza sforzo e avvitata senza tensioni.

**Pulire l'incavo prima di montare la serratura.** Prima di montare la serratura nella porta, pulire l'incavo per blocco serratura e tutti i fori (tramite soffiatura o aspirazione). Se i trucioli finiscono dentro la serratura, la danneggiano.

**La maniglia deve potersi muovere liberamente.** Montare la serratura in modo che il perno della maniglia e la noce della serratura siano allineati.

**Non forzare il perno della maniglia nel nottolino.** Il perno della maniglia va inserito gentilmente nella noce. Non va forzato a colpi di martello. Non è necessario alcun attrezzo.

## Belangrijk

### Waarschuwing!

**Brandwerende deuren mogen niet worden gewijzigd:** Brandwerende deuren voorkomen het uitbreiden van brand. Brandwerende deuren worden als geheel getest. Het vervangen door een ander model of het achteraf installeren van een nieuw slot moet met de deurfabrikant worden besproken.

### Let op!

**Werkzaamheden aan het deurblad:** bij alle werkzaamheden aan het deurblad, zoals boren of frezen, moet het slot worden uitgebouwd.

**Bijpassende sluitplaten gebruiken:** de sluitplaat moet dienen als aanslag en glijvlak voor de dagschoot. Gebruik hiervoor nooit het frame.

**Niet overschilderen:** Slot en sluitplaat mogen niet met verf of andere materialen worden overschilderd.

**Sparing voor slotkast op maat maken:** Het slot moet zonder te forceren kunnen worden ingebracht in de sparing en spanningsvrij worden vastgeschroefd.

**Voor het inbouwen de slot sparing schoon maken:** alvorens het slot in de deur wordt ingebouwd, moeten de slotsparing en andere boorgaten worden gereinigd (met perslucht of stofzuiger). Het slot kan door boor resten beschadigd worden.

**Deurkruk moet vrij kunnen bewegen:** het slot moet zo worden ingebouwd, dat de krukstif en de tuimelaar soepel kunnen draaien.

**Krukstift niet in de tuimelaar slaan:** de krukstift van de deurkruk moet met de hand in de tuimelaar worden geschoven. De krukstift mag niet in de tuimelaar worden geslagen. Gereedschap is niet nodig.

**Non trapanare la serratura.** Trapanare la serratura vuol dire danneggiarla. Per applicare la ferramenta, utilizzare solo i fori già esistenti (eseguiti in fabbrica).

**Non fissare la ferramenta sopra la serratura.** La ferramenta va montata sulla porta cieca, e non sulla serratura. Nel serrare le viti di fissaggio, non stringere eccessivamente la serratura e non deformare la porta cieca.

**Verificare il funzionamento della serratura a montaggio avvenuto.** La serratura (in tutte le sue funzioni) deve azionarsi senza sforzo e uniformemente. Il catenaccio e lo scrocco devono chiudere senza sforzo. Se la serratura è dura da azionare o il suo azionamento non è uniforme vuol dire che non è stata montata correttamente.

**Trasporto della porta cieca.** Per trasportare la porta cieca, non afferrare la serratura (la maniglia).

## Manutenzione

La serratura non richiede alcuna manutenzione. All'occorrenza, lubrificare leggermente le superfici di scorrimento dello scrocco con lubrificante al silicone.



### Attenzione!

**Non spruzzare dentro la serratura alcun lubrificante.** La serratura non va assolutamente lubrificata.

## Smaltimento

Attenersi alle disposizioni regolamentari vigenti relative alla salvaguardia dell'ambiente.

Smaltimento ai sensi della EPD (Environmental Product Declaration).

Gli imballaggi devono essere destinati al riciclo. La serratura è completamente riciclabile se smaltita come rottame di metallo. Smaltire la serratura come rottame di metallo.

**Niet door het slot boren:** het slot wordt door het boren van extra gaten beschadigd. Voor het aanbrengen van beslag mogen alleen de af fabriek geboorde gaten worden gebruikt.

**Beslag niet op het slot vastmaken:** beslag moet op het deurblad worden bevestigd, niet op het slot. Bij het vastdraaien van de bevestigingsbouten niet te veel druk zetten zodat het slot niet verbuigt en het deurblad niet krom trekt.

**Slot na montage controleren:** het slot moet soepel bewegen. Dag- en nachtschoot moeten gemakkelijk sluiten. Een ongelijkmatige of stroeve beweging van het slot kan door een montagefout veroorzaakt zijn.

**Transport van het deurblad:** het deurblad mag bij het transport niet bij het slot (aan de deurkruk) worden vastgegrepen.

## Onderhoud

Het slot is onderhoudsvrij. Indien nodig het contactoppervlak van de dagschoot een weinig met siliconenvet invetten.



### Let op!

**Geen smeermiddelen in het slot spuiten:** het slot mag aan de binnenkant niet worden gesmeerd.

## Recycling

Leef de geldende voorschriften in verband met het milieu na.

Recycling volgens EPD (Environmental Product Declaration).


Verpakkingsmaterialen moeten opnieuw worden gebruikt. Het slot kan als oud metaal opnieuw worden gebruikt. Het slot kan worden gerecycled als schroot.

Objektschloss / Mortice lock / Serrure à mortaise /  
Serratura per uso pubblico / Projectslot


Feuerschutz / Fire rated / coupe feu  
per tagliafuoco / Brandwerend

Vollblatt / Wide stile / Porte pleine  
Porta cieca / Breedstijl:

DIN EN 12209:2003	3	S	9	0	0	C	2	H	A	2	0
-------------------	---	---	---	---	---	---	---	---	---	---	---

	ASSA ABLOY Sicherheitstechnik GmbH Bildstockstraße 20 72458 Albstadt DEUTSCHLAND
0432-CPR-00007-05	2013
DIN EN 12209:2003	3   S   9   0   0   C   2   H   A   2   0
-	

Rohrrahmen / Narrow stile / Porte profilées  
Telaio tubolare / Smalstijl:

	ASSA ABLOY Sicherheitstechnik GmbH Bildstockstraße 20 72458 Albstadt DEUTSCHLAND
0432-CPR-00007-06	2013
DIN EN 12209:2003	3   S   9   1   0   C   2   H   A   2   0
-	

**Declaration of Performance (DoP):**

[www.assaabloy.de](http://www.assaabloy.de) → SERVICE → Downloads → Leistungserklärungen

oder / or / ou / o / of:

Produktsuche / Product search / Cherché de produits / Ricerca prodotto / Product zoeken

ASSA ABLOY  
Sicherheitstechnik GmbH

Bildstockstraße 20  
72458 Albstadt  
DEUTSCHLAND  
Tel. +497431 123-0  
Fax +497431 123-240



[www.assaabloy.de](http://www.assaabloy.de)

ASSA ABLOY is the global leader in door opening solutions, dedicated to satisfying end-user needs for security, safety and convenience